

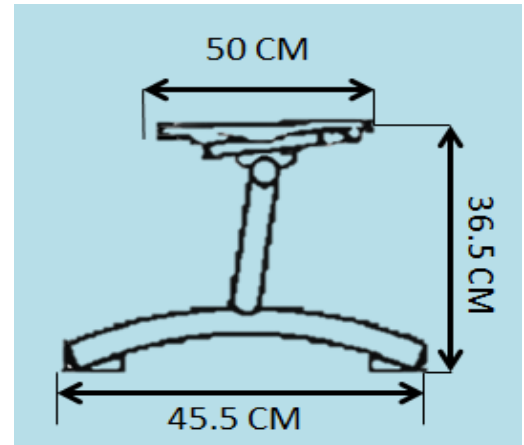
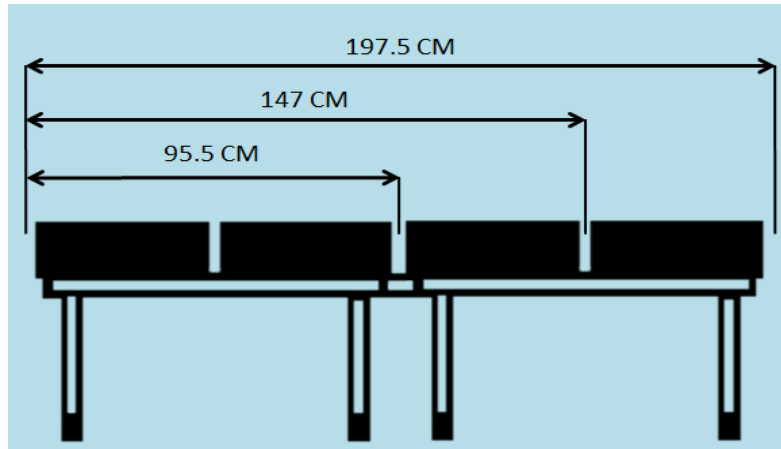
ASIENTO ACERO Y CROMO



GARANTÍA De 3 años por defecto de fabricación
ENTREGA INMEDIATA

ASIENTO ACERO Y CROMO

TANDEM



ESPECIFICACIONES TECNICAS:

Asiento: En metálico en acero. Color verde, rojo, gris, negro y azul.

Cantidad: Se cuenta con la disponibilidad de tándems de 1 - 2 - 3 y 4 puestos.

Estructura: Metálica en acero con lamina micro perforada de alta calidad, viga central en tubería rectangular de 3x1 1/2 acabado en pintura electrostática color negro.

Patas: Patas en acero con terminación en cromo con sistema de niveladores cromados.

Versiones: Tándem 2x1 y 3x1 con revistero en acero lamina micro perforada de alta calidad con recubrimiento en pintura electrostática en polvo color según elección y con bordes en tubería cromada.

GAEANTÍA De 3 años por defecto de fabricación
ENTREGA INMEDIATA